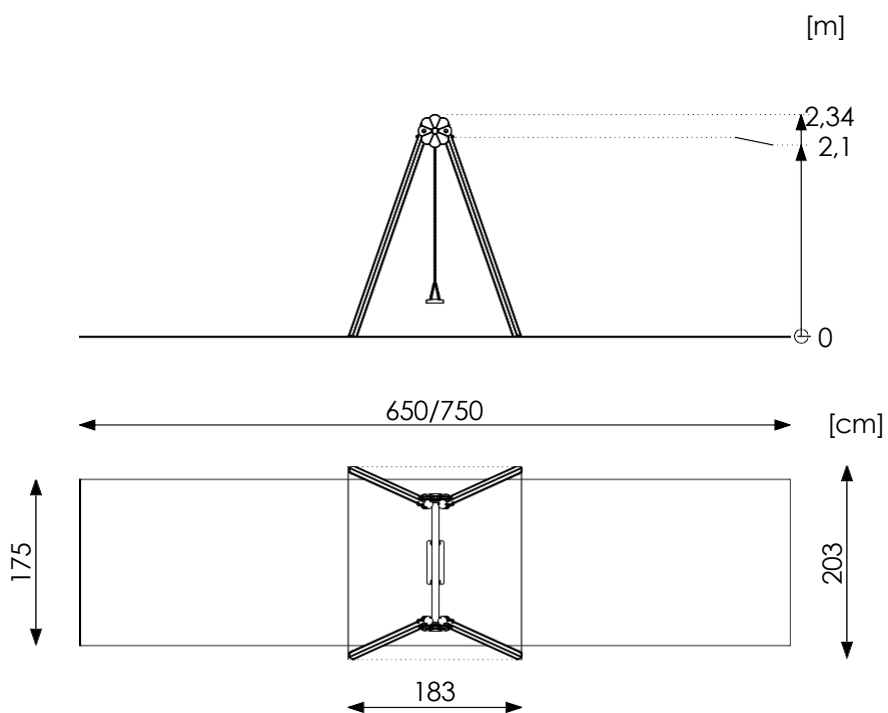
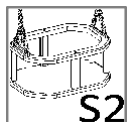
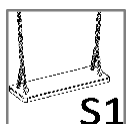




Alumínium
körprofil Ø89

Termékadatlap

PPS R511 hinta



Kor:

- 3+ (lapos ülés)
- 0-3 éves korig (bébi

dobozülés) Felhasználók

száma: 1

Biztonsági zóna:

- laza burkolat esetén: 175 x 750 cm (13,2 m²)
- gumibiztonsági burkolat esetén: 175 x 650 cm (11,4

m²) Szabad esési magasság: 125 cm

A játékelem tömege: 54 kg

A legnagyobb elem mérete: 315x8,9x8,9 cm

A termék megfelel a PN-EN 1176-1, PN-EN 1176-2+AC szabványnak:

IGEN Pótalkatrész-ellátás: IGEN

Rögzítés:

A készlet a talajba van rögzítve.
C20/25 betonból készült alapok.

Anyagspecifikáció:

- A szerkezeti oszlopok 89 mm átmérőjű alumínium körprofilból készültek, eloxált felülettel.
- 76,1x3,2 mm-es acél csőgerenda, tűzhorganyzott.
- Csapágyas függesztések, karbantartásmentes, tűzhorganyzott vagy rozsdamentes acélból, forgócsuklókkal.
- Az oszlopok teteje HDPE-ből készült kupakkal van védve.
- A csavarokat, anyákat stb. színes műanyag kupakok fedik.
- Rozsdamentes acél láncok.
- Alumínium betéttel ellátott gumiszékek.

A látványtervek kizárólag tájékoztató jellegűek, a tényleges megjelenés eltérhet a látványterven láthatótól.

Elfogadható ütészillapító burkolatok és minimális vastagságuk

Material ^a	Description [mm]	Minimum depth ^b [cm]	Maximum free heights of fall [cm]
Turf/topsoil		-	≤ 100 ^d
Bark	20 to 80 particle size	20	≤ 200
		30	≤ 300
Woodchip	5 to 30 particle size	20	≤ 200
		30	≤ 300
Sand or gravel ^c	0,25 to 8 grain size	20	≤ 200
		30	≤ 300
Other materials	As tested according to EN 1177		Critical fall height as tested

^a For further information on specific material properly prepared for use in children's playgrounds

^b For loose particulate material, add 100 mm to the minimum depth to compensate for displacement(see 4.2.8.5.1).

^c Sand and gravel shall be well rounded and washed to eliminate most of the silt or clay particles. Washed sand and gravel is considered to be from alluvial (natural eroded) deposits and free from most silt or clay particles. For gravel this may commonly be described as 'pea shingle'. Uniformity coefficient D₆₀/D₁₀<3,0. Grain size can be identified by use of a sieve test, as in EN 933-1(see Annex G)

^d See NOTE 2 in 4.2.8.5.2